

Strickanleitung 34_37



Modell 37 Häkelbolero

Größe 34-38, 40-44. Die Angaben für Größe 40-44 stehen in Klammern (). Ist nur eine Angabe vorhanden, gilt diese für beide Größen.

Zur besseren Übersicht empfehlen wir, die Anleitung zuerst sorgfältig zu lesen und die gewünschte Größe entsprechend zu kennzeichnen.

Material: LINIE 317 PATCH Fb. 11 (orange pink blau color) 700 (800) g, eine Häkelnadel und Stricknadeln Nr. 5

Rippenmuster: 2 M rechts, 2 M links im Wechsel stricken.

Grundmuster: Nach der Häkelschrift arbeiten. M-Zahl teilbar durch 14 + 1 + 3 Wendeluft-M. 1x die 1.-5. R häkeln, dann die 2.-5. R stets wiederholen.

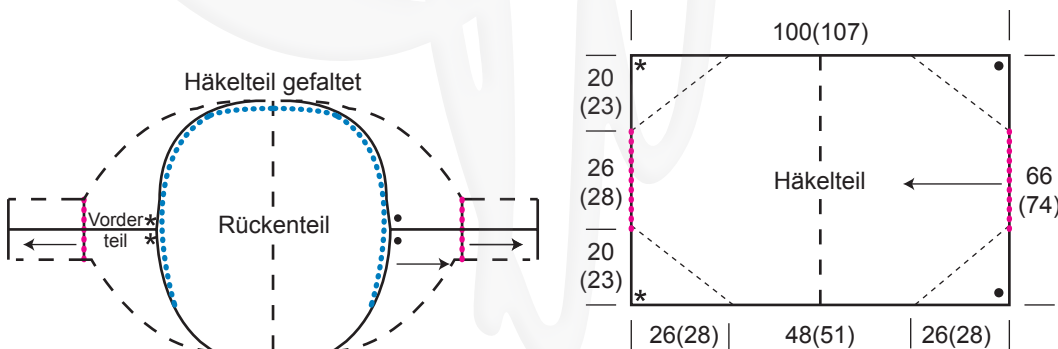
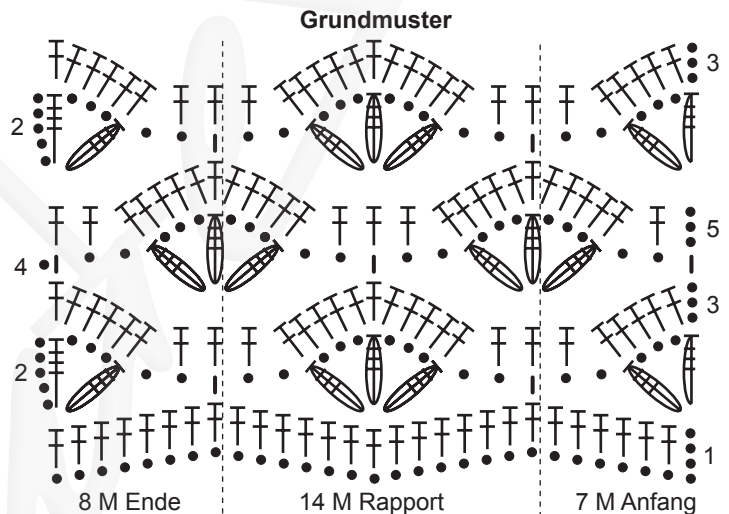
Maschenproben:

(Grundmuster) 1 Rapport (14 M) und 1 Rapport (4 R) = 8 x 7 cm
(Rippenmuster) 20 M und 20 R = 10 x 10 cm

ANLEITUNG

Ein ca. 66 (74) cm breites und 100 (107) cm langes Rechteck häkeln. 113 (127) Luft-M + 3 Wendeluft-M anschlagen und im Grundmuster gerade hochhäkeln: 7 M Anfang, 7x (8x) den Rapport, 8 M Ende. Nach ca. 100 (107) cm = 55-57 (59-63) R endet die Arbeit nach einer 3. oder 5. R der Häkelschrift.

Fertigstellung: Für die Ärmelbündchen an den Schmalseiten mittig über 26 (28) cm – pink gepunktete Linie im Schnitt 42 (46) M auffassen und 20 cm Rippenmuster stricken, dann die M abketten wie sie erscheinen. Die Ärmelbündchen und gleich die 20 (23) cm langen Seiten zusammennähen = Häkelteil gefaltet. Für die breite Blende 40 M anschlagen und im Rippenmuster 120 (130) cm stricken, dann die M abketten wie sie erscheinen. Die Blende an die vorderen Jackenkanten und den hinteren Ausschnitt nähen, siehe blau gepunktete Linie im Schnitt. **TIPP:** In der hinteren Mitte beginnen und die Blende gleichmäßig zu beiden Seiten annähen.



Häkelzeichen

- = Luftmasche (Luft-M)
- | = feste M (fM)
- ⊥ = Stäbchen (Stb)
- ⊥⊥ = Dreifachstäbchen
- ⊥⊥⊥ = 3 zusammen abgemastete Dreifachstäbchen in eine Einstichstelle